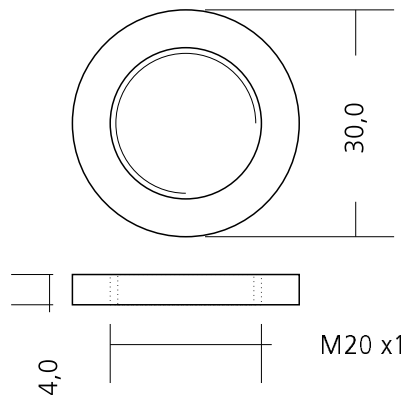
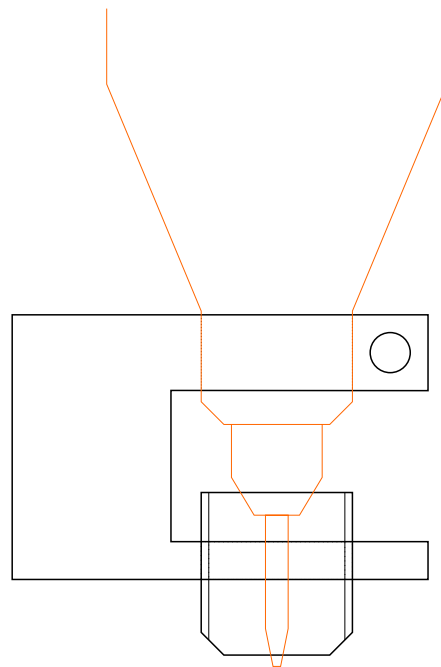
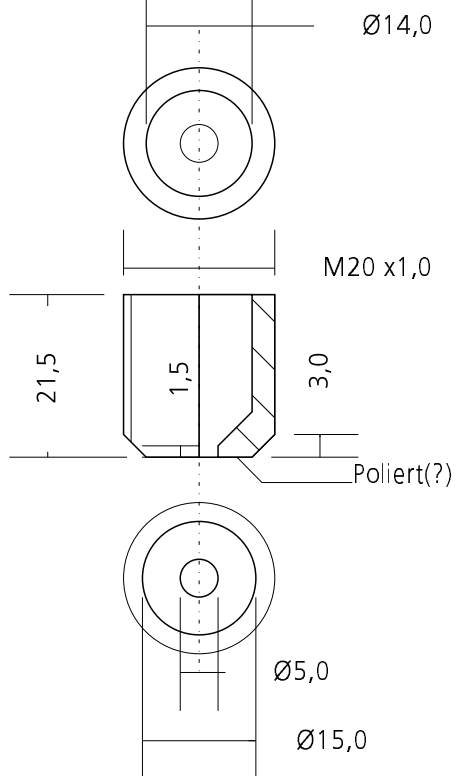


Kontermutter (Aluminium)



Tiefenregler  
PE, VA, 100 Cr6, o.ä.?



Alle Rechte vorbehalten!  
Der Nachbau für den privaten Bedarf  
ist natürlich erlaubt.